

DB 150 NBF 5m T280 DL+ H4b W5 B frei aufgestellt

K706985A

PRODUKTDATENBLATT

Leistungsklasse	H4b W5 B
Wirkungsbereich	1,6 m
Fahrzeugeindringung	VI3 (0,9 m)
Getestete Systemlänge	80 m
CE Zertifizierbericht	725109603_2

Systemserie	DB NBF Serie
Produktvariante	DL+ (mit dynamischen Lasten)
Zugband	T280
Generation	Generation 2

Basiselement L x B x H	499 x 125 x 153 cm
Basiselement Gewicht	12.500 kg

Gesamtsystem Höhe (inkl. Lärmschutzpaneele)	250 – 600 cm
Gesamtsystem Breite	125 cm

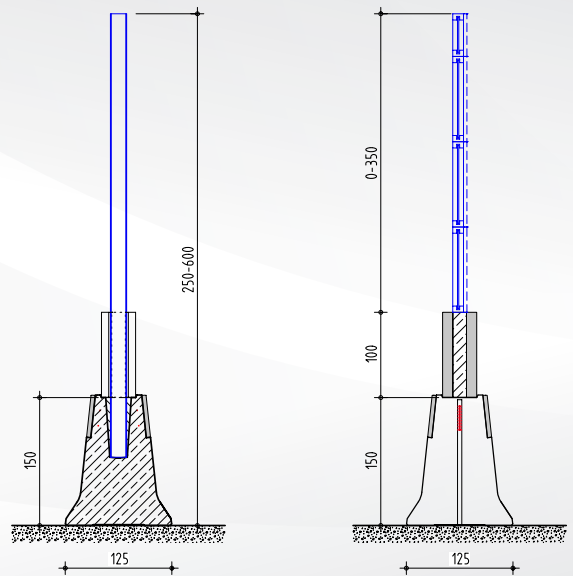
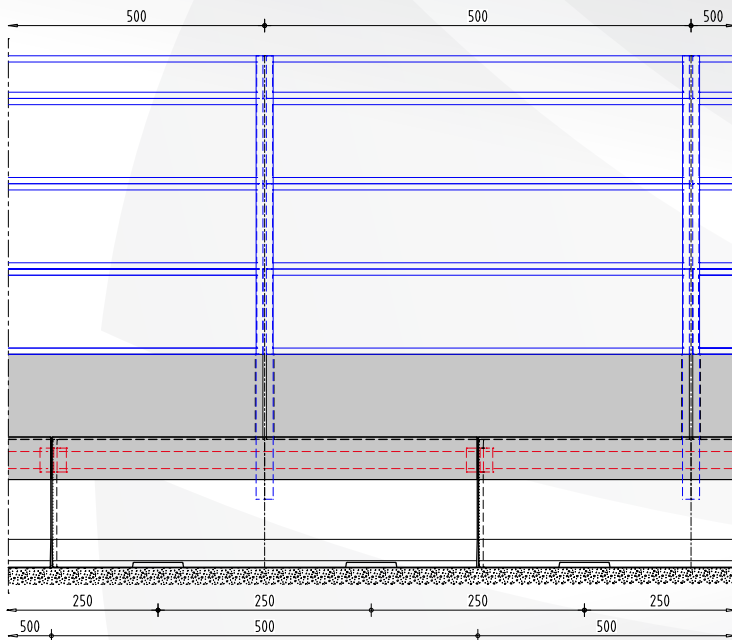
Wirkungsweise	beidseitig wirksam
Installationsart	frei aufgestellt
Untergrund	ungebundene Tragschicht aus sandigem Kies, Asphalt oder Beton
Planungsbreite	Mittelstreifen 185 cm; Rand 155 cm
Endverankerung	nein
Installationszeichnung	K732055-EN

Schalldämmmaß	flexibel je nach eingesetztem Produkt
Schallabsorption	flexibel je nach eingesetztem Produkt
Kurvenradius	≥ 143 m
Kuppenradius	≥ 1350 m
Wannenradius	≥ 716 m
Max. Querneigung Untergrund	7 %

DIE DB NBF SERIE SCHÜTZT VOR LÄRM UND FAHRZEUGANPRALL

Die frei aufgestellte DB NBF Serie hält Stand gegen Wind und gegen Schall — H2 & H4b.

TYPENZEICHUNG

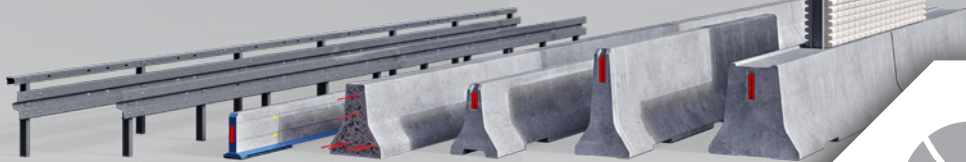


KIRCHDORFER
ROAD & TRAFFIC



DELTA BLOC INTERNATIONAL GmbH

Industriestrasse 28
2601 Sollenau, Austria
office@deltabloc.com
+43 57715 / 470 - 0
www.deltabloc.com



DB 150 NBF 5m T280 SL

H4b W5 B

frei aufgestellt

K732086B

PRODUKTDATENBLATT

Leistungsklasse	H4b W5 B
Wirkungsbereich	1,6 m
Fahrzeugeindringung	VI3 (0,9 m)
Getestete Systemlänge	80 m
CE Zertifizierbericht	725109603_2

Systemserie	DB NBF Serie
Produktvariante	SL (mit statischen Lasten)
Zugband	T280
Generation	Generation 2

Basiselement L x B x H	499 x 125 x 153 cm
Basiselement Gewicht	12.500 kg

Gesamtsystem Höhe (inkl. Lärmschutzpaneele)	250 – 600 cm
Gesamtsystem Breite	125 cm

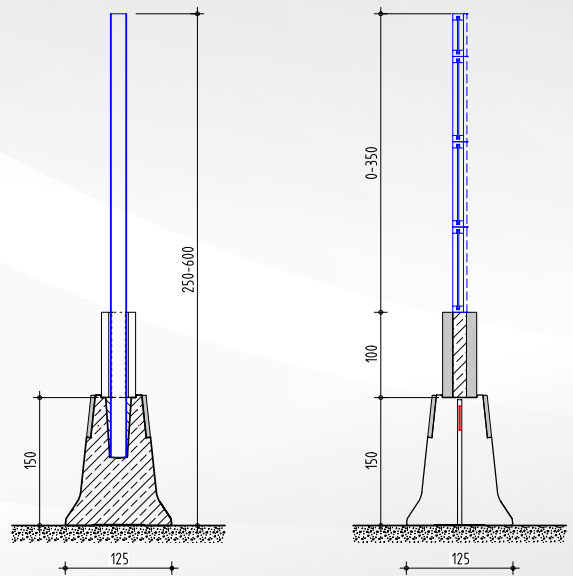
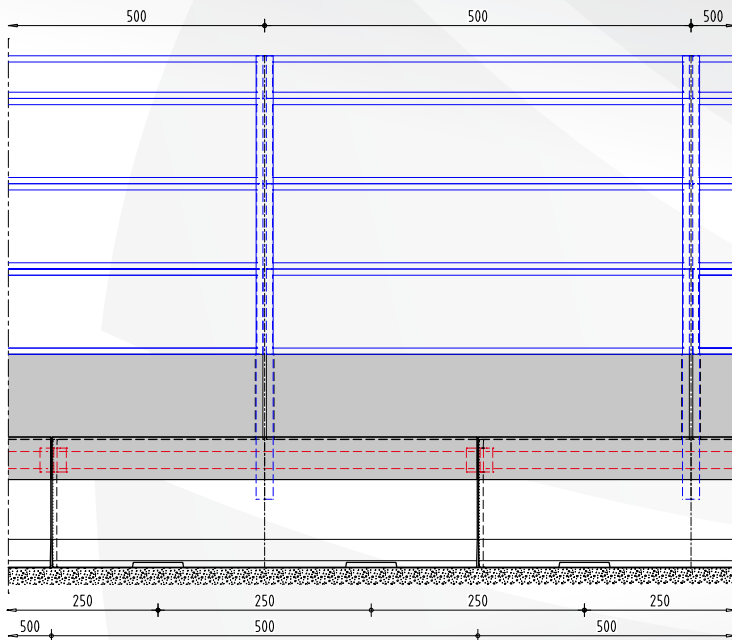
Wirkungsweise	beidseitig wirksam
Installationsart	frei aufgestellt
Untergrund	ungebundene Tragschicht aus sandigem Kies, Asphalt oder Beton
Planungsbreite	Mittelstreifen 185 cm; Rand 155 cm
Endverankerung	nein
Installationszeichnung	K732055-EN

Schalldämmmaß	flexibel je nach eingesetztem Produkt
Schallabsorption	flexibel je nach eingesetztem Produkt
Kurvenradius	≥ 143 m
Kuppenradius	≥ 1350 m
Wannenradius	≥ 716 m
Max. Querneigung Untergrund	7 %

DIE DB NBF SERIE SCHÜTZT VOR LÄRM UND FAHRZEUGANPRALL

Die frei aufgestellte DB NBF Serie hält Stand gegen Wind und gegen Schall — H2 & H4b.

TYPENZEICHUNG



KIRCHDORFER
ROAD & TRAFFIC



DELTA BLOC INTERNATIONAL GmbH

Industriestrasse 28
2601 Sollenau, Austria
office@deltabloc.com
+43 57715 / 470 - 0
www.deltabloc.com